

# **BAXI S.p.A.**



## **SPARE PARTS LIST WALL HUNG CONDENSING BOILERS - December 2004 -**



# COME SI CONSULTA IL CATALOGO RICAMBI

Dopo le tavole esplosi caldaie si trovano le liste dei componenti delle caldaie, suddivise in varie colonne, con il seguente significato:

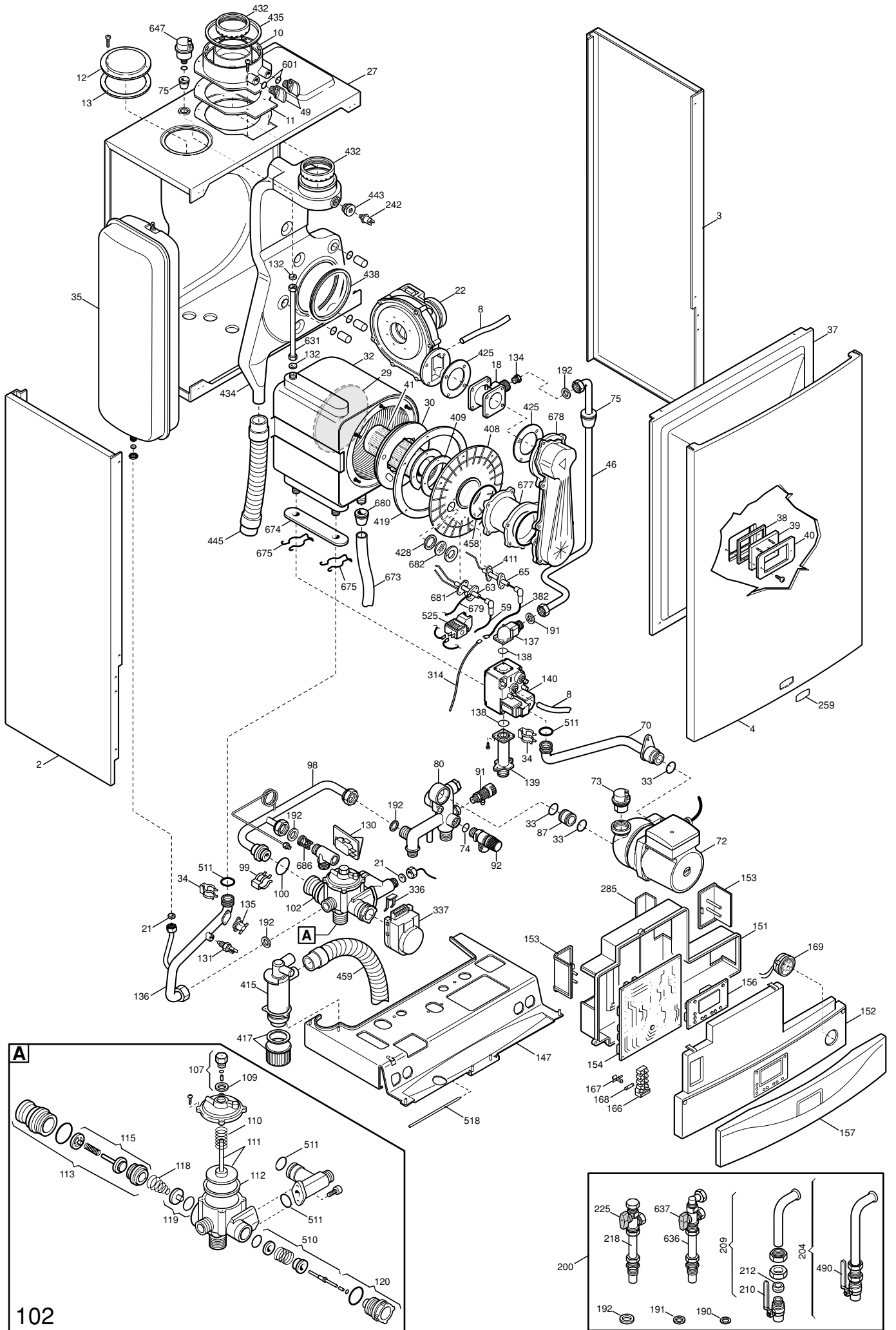
<b>Pos.</b>	Numero di identificazione del componente nella tavola esploso della caldaia.
<b>Descrizione</b>	Breve descrizione del componente.
<b>Code</b>	Codice BAXI S.p.A. del componente.
<b>Tab. XX</b>	XX è il numero della tavola esploso caldaia riferita al modello in esame.
<b>From serial number</b>	Data (anno e settimana) di inizio produzione di un componente (prime quattro cifre della targa matricola caldaia). Esempio: <b>B005: anno 2000</b> (B indica il decennio 2000-2009; 0 indica l'anno) - <b>5<sup>a</sup> settimana</b> . Se la casella è vuota significa che il componente è in uso dall'inizio produzione del modello di caldaia.
<b>To serial number</b>	Data (anno e settimana) di fine produzione di un componente (prime quattro cifre della targa matricola caldaia). Esempio: <b>B012: anno 2000 – 12<sup>a</sup> settimana</b> (N.B. la data di fine produzione è da considerarsi indicativa). Se la casella è vuota significa che il componente è ancora in uso.
<b>Interchangeable</b>	Intercambiabilità tra nuovo componente entrato in produzione e vecchio componente uscito dalla produzione. YES: il nuovo componente è intercambiabile con quello vecchio. NO: il nuovo componente <u>non</u> è intercambiabile con quello vecchio.

# HOW TO READ THE SPARE PARTS CATALOGUE

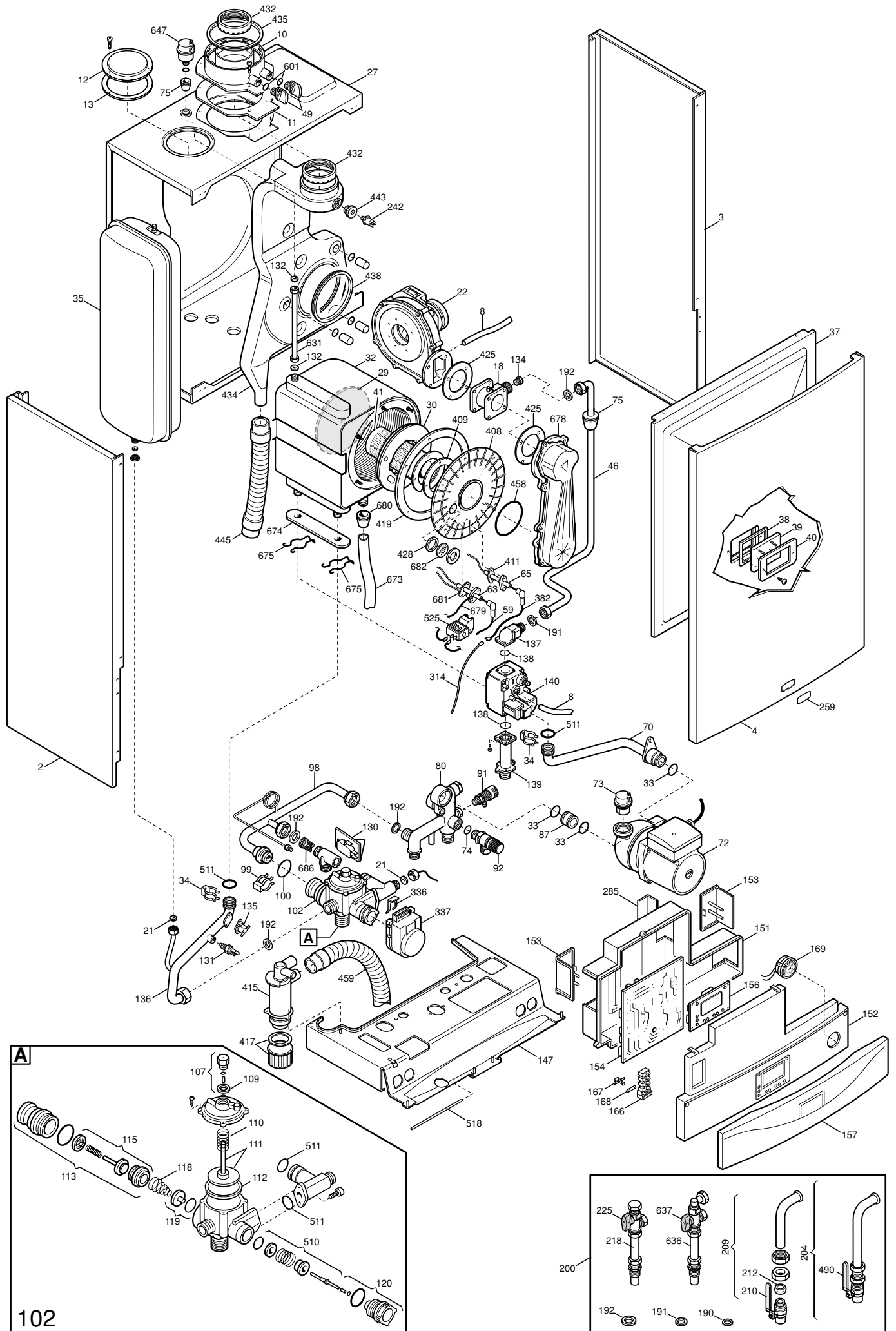
In the spare part catalogue, after the exploded diagrams, there are the components lists of the boilers; this is the meaning of the different columns:

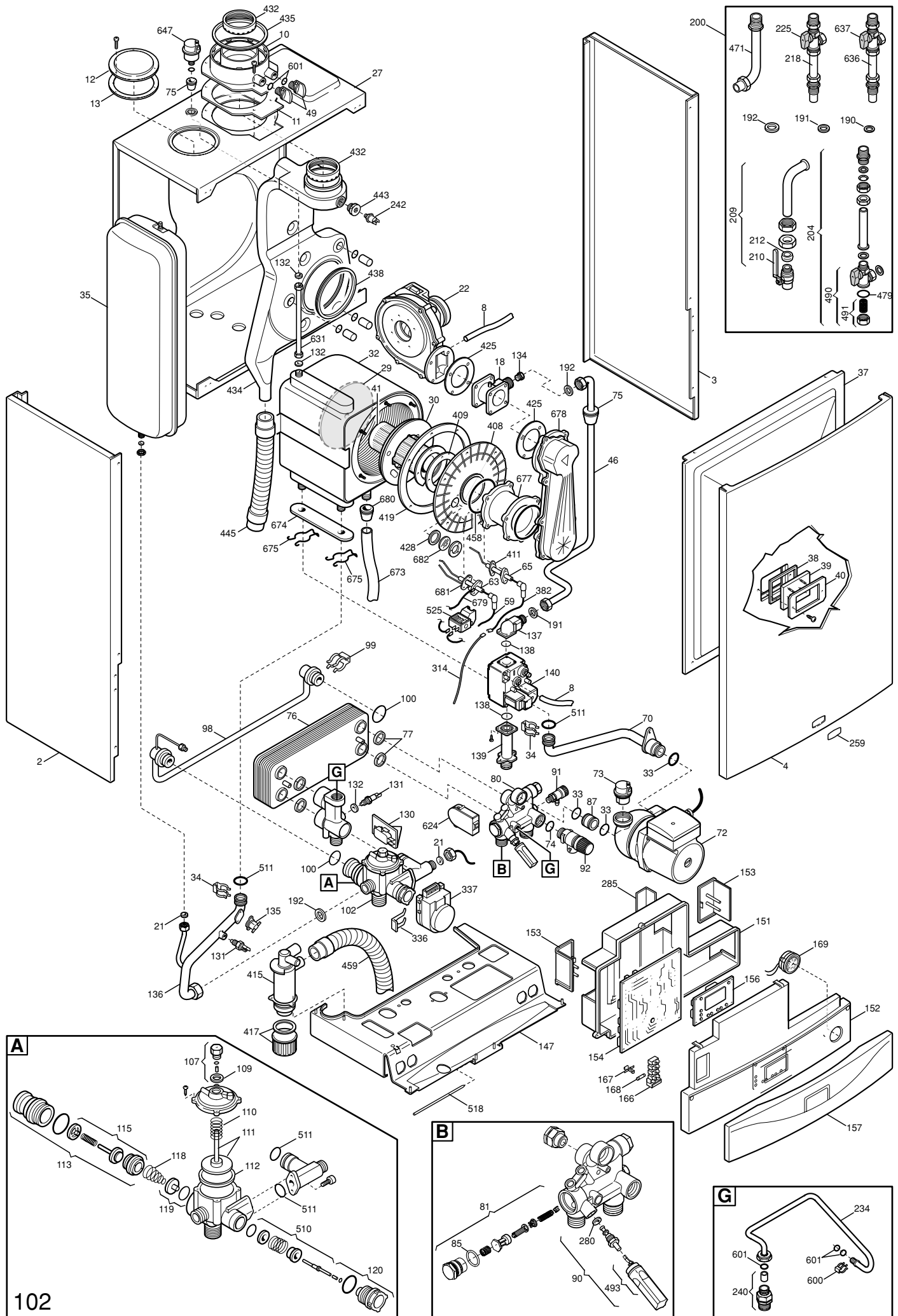
<b>Pos.</b>	Identification number of the component in the exploded diagram of the boiler.
<b>Description</b>	Short description of the component.
<b>Code</b>	BAXI S.p.A. code of the component.
<b>Tab. XX</b>	XX is the exploded diagram number of the boiler taken into consideration.
<b>From serial number</b>	Date (year and week) identifying the beginning of production of a component (taken from the serial number of the boiler). e.g. <b>B005: year 2000</b> (B identifies the decade 2000-2009; 0 identifies the year) – <b>5<sup>th</sup> week</b> . If the box is empty, the component is in use from the beginning of production of the boiler.
<b>To serial number</b>	Date (year and week) identifying the end of production of a component (taken from the serial number of the boiler). e.g. <b>B012: year 2000</b> (B identifies the decade 2000-2009; 0 identifies the year) – <b>12<sup>th</sup> week</b> . If the box is empty, the component is still in use.
<b>Interchangeable</b>	It identifies the interchangeability between the new component and the old one. YES: components are interchangeable. NO: components are <u>not</u> interchangeable.

# Tab. 01



# Tab. 02







# LUNA HT

K89-035(280) - LUNA HT L 120  
 K89-035(2430) - LUNA HT L 240  
 K89-035(2830) - LUNA HT L 280  
 K89-035(330) - LUNA HT 280

01/02/2004

Pos.	Descrizione	Description	CODE	1	1	2	3	3	From serial number	To serial number	Inter-changeable	Note
2	FIANCO SX LUNA HT 330	PANEL ASSEMBLY-LEFT	5113450	●	●	●	●	●				
3	FIANCO DX LUNA HT 330	PANEL ASSEMBLY- RIGHT	5113440	●	●	●	●	●				
4	PANNELLO FRONTALE H=672	PANEL ASSEMBLY- FRONT	5112120	●	●	●	●	●				
8	TUBO SILICONE D.8 L=700	PIPE -PRESSURE SWITCH	5409140	●	●	●	●	●				
10	RACCORDO FUMI 60/100	FLUE ADAPTOR	5409020	●	●	●	●	●				
11	GUARNIZIONE RACCORDO FUMI	GASKET ADAPTOR	5409010	●	●	●	●	●				
12	TAPPO ASPIRAZIONE	PLATE -BLANKING	5108690	●	●	●	●	●				
13	GUARNIZIONE TAPPO ASPIRAZIONE	GASKET-BLANKING PLATE	5407400	●	●	●	●	●				
18	ASS. VENTURI D.21 HT 280	PRESSURE SENSING VENTURI - D.21 HT 280	5663490				●					
18	ASS. VENTURI D.24 HT 330	PRESSURE SENSING VENTURI - D.24 HT 330	5663330			●		●				
18	ASS.VENTURI D.12 HT 1.120	PRESSURE SENSING VENTURI - D.12 HT 1.120	5664300	●								
18	ASS.VENTURI D.18 HT 1.240	PRESSURE SENSING VENTURI - D.18 HT 1.240	5664290									
21	GUARNIZIONE 4,5X12X1,5 WRC	WASHER - SEALING	5402080	●	●	●	●	●				
22	VENTIL. RG128/1300-3612 230VAC	FAN - HT	5662680	●	●	●	●	●				
27	SCHIENALE C.S. LUNA HT 330	COMBUSTION CHAMBER ASSY- LUNA HT 330	5113460		●	●	●	●				
27	SCHIEN. C.S.LUNA HT 1.120	COMBUSTION CHAMBER ASSY- LUNA HT 1.120	5113560	●								
29	PAN.CERAM.POST.SCAMBIATORE	EXCHANGER REAR INSULATION	5410450	●	●	●	●	●				
30	PANNELLO CERAMICO LUNA HT	INSULATION - LUNA HT	5409100	●	●	●	●	●				
32	SCAMBIATORE CONDENSAZIONE 5E	HEAT EXCHANGER - 5E	5663510		●		●					
32	SCAMBIATORE CONDENSAZIONE 6E	HEAT EXCHANGER - 6E	5663300			●		●				
32	SCAMB.CONDENSAZIONE 4 EL.	HEAT EXCHANGER - 4 E	5664270	●								
33	ANELLO OR 22X3 EPDM	O-RING 22X3 EPDM	5403130	●	●	●	●	●				
34	CLIP SCAMBIATORE GIANNONI	CLIP - HEAT EX. - FIXING	5113650	●	●	●	●	●				
35	VASO ESPANS. RETT. 10L ZILMET	VESSEL - EXPANSION 10L ZILMET	5662630			●		●				
35	VASO ESPANS. RETT. 8L ZILMET	VESSEL - EXPANSION 8L ZILMET	5662620	●			●					
37	ASS. FRONTALE C.S. LUNA HT	PANEL-COMBUSTION BOX FRONT - LUNA HT	5663410	●	●	●	●	●				
38	GUARNIZIONE PER VETRINO	GASKET - VIEWING WINDOW	5401610	●	●	●	●	●				
39	VETRINO ISPEZIONE FIAMMA	VIEWING WINDOW	5203930	●	●	●	●	●				
40	CORNICE PER VETRINO C.S.	SURROUND - VIEWING WINDOW	5103360	●	●	●	●	●				
41	BRUCIATORE 5 ELEMENTI	BURNER - 5 E	5663420		●		●					
41	BRUCIATORE 6 ELEMENTI	BURNER - 6 E	5663430			●		●				
41	BRUC.4 ELEM.LUNA HT 1.120	BURNER - 4 E	5663250	●								
46	ASSIEME TUBO GAS	PIPE ASSEMBLY- GAS	5663340	●	●	●	●	●				
49	TAPPO PRESE RACCORDO FUMI	FLUE FLANGE CAP	5409280	●	●	●	●	●				
59	CAVO CANDELA ACCENSIONE	LEAD-IGNITION ELECTRODE	8419900	●	●	●	●	●		B336		
59	CAVO CANDELA ACCENSIONE	LEAD-IGNITION ELECTRODE	8510970	●	●	●	●	●	B336		YES	
63	CANDELA ACCENSIONE LUNA HT	ELECTRODE - IGNITION	8422830	●	●	●	●	●				
65	CANDELA RILEVAZIONE LUNA HT	ELECTRODE - IONIZATION	8422840	●	●	●	●	●				
70	ASSIEME TUBO SCAMB./POMPA	PIPE ASSEMBLY- RETURN/PUMP	5663350	●	●	●	●	●				
72	POMPA UP 15-60 AO C/CONNETTORE	PUMP - UP 15-60 AO	5659550	●	●	●	●	●				
73	VALVOLA SFOGO ARIA C/ANELLO OR	AIR VENT - AUTOMATIC	607290	●	●	●	●	●				
74	ANELLO OR 14X1,78 EP	O-RING - AIR VENT	5406360	●	●	●	●	●				
75	GUARNIZIONE PASSATUBO D.10	GROMMET - PIPE ASSY. D.10	5409240	●	●	●	●	●				
76	SCAMBIAT. 22 PIASTRE-ALFA LAV.	HEAT EXCHANGER-DHW(22 PLATES)	5652190			●		●				
77	GUARNIZIONE SCAMB. A PIASTRE	GASKET-PLATE HEAT EXCHANGER	5404520				●	●				
80	GR. ES-RR 10L C/EFF. HALL	HYDRAULIC INLET ASSEMBLY WITH HALL EFFECT SENSOR - 10 L	5663620					●				
80	GR. ES-RR/RUBINET.8L/E.HALL	HYDRAULIC INLET ASSEMBLY WITH HALL EFFECT SENSOR - 8 L	5662240				●					
80	GR. RIEMPIMENTO-R.R.	HYDRAULIC INLET ASSEMBLY	5655650	●	●	●						
81	GR. FILTRO RIDUTT. 8L -100046-	FILTER VENTURI AND PADDLE ASSEMBLY - 8L	612030				●					
81	GRUPPO FILTRO RIDUTTORE	FILTER VENTURI AND PADDLE ASSEMBLY - 10 L	612650					●				
83	RIDUT. DI PORTATA BIANCO 8L/MIN	FLOW RESTRICTOR - 8L/MIN	5666110				●					
83	RIDUTTORE DI PORTATA 10L	FLOW RESTRICTOR - 10 L/MIN	5666120					●				
85	ANELLO OR 20,63X2,62 E.P. - 7-	O-RING 20,63X2,62	5405350				●	●				
87	RACCORDO POMPA	PUMP CONNECTING ELEMENT	5210710	●	●	●	●	●				
90	GR. RIEMPIMENTO -120025-	FILLING TAP ASSEMBLY	611930				●	●				
91	RUBIN. OT. SCAR. CALD. -337221	DRAINING TAP	5652030	●	●	●	●	●				
92	VALV. SICUR. C/OR 3 BAR	HYDRAULIC SAFETY VALVE 3BAR	5653690	●	●	●	●	●				
98	ASS. TUBO BY-PASS MONOTERMICA	BY-PASS PIPE ASSEMBLY	5664370	●	●	●						
98	ASSIEME TUBO BY-PASS	BY-PASS PIPE ASSEMBLY	5659440				●	●				
99	CLIP PER TUBO D.12	CLIP - FIXING - BYPASS	5108130	●	●	●	●	●				
100	ANELLO OR 13,94X2,62 EPDM	O-RING 13,94X2,62 EPDM	5406630	●	●	●	●	●				
102	ASSIEME V3V -150039-	VALVE-3 WAY ASSEMBLY	5658690	●	●	●	●	●				
107	ASS. RACCORDO GUIDA ASTINA	PIN GUIDE ASSEMBLY	5630250	●	●	●	●	●				
109	GUARNIZIONE 10X14X1,5 AL	GASKET 10X14X1,5 AL	5207810	●	●	●	●	●				
110	MOLLA TIPO 25 BIS	SPRING	8380530	●	●	●	●	●				
111	ASS. PIATTELLINO PRESSOSTATO	PRESSURE SWITCH PLATE ASSEMBLY	5630240	●	●	●	●	●				
112	MEMBRANA PRESSOSTATO	DIAPHRAGM	5405320	●	●	●	●	●				
113	GR. MANDATA BY-PASS	HYDRAULIC OUTLET / BY-PASS ASSEMBLY	5630190	●	●	●	●	●				
115	GR. OTTUR.BY-PASS 100115+E0027	BY-PASS PLUG ASSEMBLY	5645660	●	●	●	●	●				

# LUNA HT

K99-035/280Y - LUNA HT L 120  
 K99-035/2430Y - LUNA HT L 240  
 K99-035/2830Y - LUNA HT L 280  
 K99-035/330Y - LUNA HT 330

01/02/2004

Pos.	Descrizione	Description	CODE	1	1	2	3	3	From serial number	To serial number	Inter-changeable	Note
118	MOLLA CONICA	CONIC SPRING	8380520	•	•	•	•	•				
119	ASS. OTTURATORE RISC.	HEATING PLATE ASSEMBLY	605760	•	•	•	•	•				
120	ASS. DISTANZIATORE	SANITARY PLUG ASSEMBLY	600750	•	•	•	•	•				
130	ASS. MICRO C/LEVA	MICROSWITCH WITH LEVER ASSEMBLY	5625770	•	•	•	•	•				
131	SONDA NTC MOD. S010057	NTC SENSOR	8434840	•	•	•	•	•				
132	GUARNIZIONE SONDA 10X14X1,5	NTC SENSOR GASKET	5402830	•	•	•	•	•				
134	UGELLO DIAMETRO 12	INJECTOR D. 12	5212150			•		•				
134	UGELLO DIAMETRO 7,5	INJECTOR D. 7,5	5212140		•		•					
134	UGELLO DIAMETRO 4,5	INJECTOR D. 4,5	5212120	•								
135	TERMOST.LIM.105°C C/FAST.PIEG.	THERMOSTAT - LIMIT	9950760	•	•	•	•	•				
136	ASSIEME TUBO SCAMB./V3V	PIPE - EXCHANGER/HEATING FLOW	5663360		•	•	•	•				
136	ASSIEME TUBO SCAMB./V3V	PIPE - EXCHANGER/HEATING FLOW	5664120	•								
137	BLOCCETTO USCITA VALV. GAS	ELBOW - GAS VALVE OUTLET	5211780	•	•	•	•	•				
138	ANELLO OR 22,22X2,62	O-RING 22,22X2,62	5402010	•	•	•	•	•				
139	RACCORDO ENTRATA VALVOLA GAS	CONNECTOR - GAS VALVE INLET	5210630	•	•	•	•	•				
140	V. GAS SIEMENS VDU 11.A 120009	GAS VALVE SIEMENS VDU 11.A 120009	5662640	•	•	•	•	•				
147	TRAV. PORTARAC. VERNIC. MONOT.	PANEL - HYDRAULICS MOUNTING	5664340	•	•	•						
147	TRAVERSA PORTARAC. VERNIC.	PANEL - HYDRAULICS MOUNTING	5662810				•	•				
151	COPERCHIO COMANDI LUNA HT	COVER - ELECTRICAL BOX	5409590	•	•	•	•	•				
152	CRUSC. SERIGRAF. LUNA HT 1.120	PANEL - FACIA - LUNA HT 1.120	5664430	•								
152	CRUSC. SERIGRAF. LUNA HT 1.240	PANEL - FACIA - LUNA HT 1.240	5664390		•							
152	CRUSC. SERIGRAF. LUNA HT 1.280	PANEL - FACIA - LUNA HT 1.280	5664450			•						
152	CRUSC. SERIGRAF. LUNA HT 280	PANEL - FACIA - LUNA HT 280	5663550				•					
152	CRUSC. SERIGRAF. LUNA HT 330	PANEL - FACIA - LUNA HT 330	5663520					•				
153	COPERCHIO MORSETTIERA	PANEL - ACCESS	5407660	•	•	•	•	•				
154	SCHEDA CONF.SIEMENS 2330	PRINTED CIRCUIT BOARD SIEMENS LMU 5	5666510	•	•	•	•	•		B341		
154	SCHEDA CONF.SIEMENS 2330	PRINTED CIRCUIT BOARD SIEMENS LMU 5	5670360	•	•	•	•	•	B341		YES	1
156	SCHEDA DISPLAY LUNA HT	PRINTED CIRCUIT BOARD DISPLAY LUNA HT	5663400	•	•	•	•	•		B341		
156	SCHEDA DISPLAY LUNA HT	PRINTED CIRCUIT BOARD DISPLAY LUNA HT	5669090	•	•	•	•	•	B341		YES	1
157	ASS. ANTINA LUNA HT 280/330	COVER - CONTROL FACIA	5663390	•	•	•	•	•				
166	MORSETTIERA 5P C/PORTAFUSIBILE	TERMINAL BLOCK	8421590	•	•	•	•	•				
167	PORTAFUSIBILE LUNA	FUSE HOLDER	5405340	•	•	•	•	•				
168	FUSIBILE 2A 250V	FUSE 2A 250V	9950580	•	•	•	•	•				
169	ASS. MANOM. C/SUPPORTO T&G	GAUGE - PRESSURE	5656220	•	•	•	•	•				
190	GUARNIZIONE G3/8 8X15X2 WRC	WASHER - SEALING G3/8	5404970	•	•	•	•	•				
191	GUARNIZIONE G1/2 AFM 34	WASHER - SEALING G1/2	5408970	•	•	•	•	•				
192	GUARNIZIONE G3/4 17X24X2 WRC	WASHER - SEALING G3/4	5404650	•	•	•	•	•				
200	DOTAZIONE CALDAIA BIT. AUSTRIA	CONNECTIONS - VACUUM PACK	5658440				•	•				
200	DOTAZIONE CALDAIA MONOTERMICA	CONNECTIONS - VACUUM PACK	5660970	•	•	•						
204	GR. RUBINETTO ES	DHW INLET TAP	5625980				•	•				
204	GR. RUBINETTO ES NICHELATO	DHW INLET TAP	5636230	•	•	•						
209	GR. RUBINETTO GAS	GAS INLET TAP-ASSEMBLY	5627620	•	•	•	•	•				
210	RUBINETTO MM G3/4 CON LEVA	GAS TAP	9950830	•	•	•	•	•				
212	BICONO PTFE	BICONIC GASKET	5408330	•	•	•	•	•				
218	GR. RUBINETTO G3/4 RR C/FILTRO	HEATING RETURN TAP WITH FILTRE-ASSEMBLY	5658460	•	•	•	•	•				
225	RUBINETTO R.R. C/FILTRO	HEATING RETURN TAP WITH FILTER	5658100	•	•	•	•	•				
234	ASS. TUBO RIEMPIMENTO	FILLING PIPE ASSEMBLY	5657300				•	•				
240	RACC./VALV. RIT. C/OR	RETAINING VALVE	608980				•	•				
242	TERMOSTATO SICUR. M4 75° RM	FLUE SAFETY THERMOSTAT 75° MR	612800	•	•	•	•	•				
259	MARCHIO BAXI	BAXI BRAND	5657100	•	•	•	•	•				
280	GUARNIZIONE 14,2X18X1,5 AL-18-	GASKET 14,2X18X1,5 AL -18-	5207730				•	•				
285	COPERCHIO MORSETTIERA B.T.	TERMINAL BLOCK L.T.	5409600	•	•	•	•	•				
314	CAVO RIVELAZIONE	FLAME SENSING ELECTRODE CABLE	8419980	•	•	•	•	•				
336	MOLLA FIX MOTORE V3V	FIXING SPRING	8380680	•	•	•	•	•				
337	MOTORE ELBI	3 WAY VALVE MOTOR	5647340	•	•	•	•	•				
382	CAVO CANDELA RILEVAZIONE	FLAME SENSING ELECTRODE CABLE	8419910	•	•	•	•	•				
408	FLANGIA SCAMB. 2° ESTETICA	COMB. CHAMB. UPPER COVER	5211790	•	•	•	•	•				
409	GUARNIZIONE BRUCIATORE HT	BURNER CONNECTION GASKET	5409090	•	•	•	•	•				
411	GUARNIZIONE CANDELA RIVELAZ.	FLAME SENSING ELECTRODE GASKET	5409110	•	•	•	•	•				
415	CORPO SIFONE POLIPR./TRASP.	CONDENSE SIPHON BODY	5409060	•	•	•	•	•				
417	ASS.TAPPO SIFONE C/GUARNIZIONE	CONDENSE SIPHON PLUG ASSEMBLY	615380	•	•	•	•	•				
419	GUARNIZIONE FLANGIA/SCAMBIAT.	COMB. CHAMBER GASKET	5409080	•	•	•	•	•				
425	GUARNIZIONE VENTILATORE LUNA HT	FAN CONNECTION GASKET	5409130	•	•	•	•	•				
428	GUARNIZIONE VETRINO	GASKET	5409290	•	•	•	•	•				
432	GUARNIZIONE RACCORDO/COLLETT.	GASKET	5410420	•	•	•	•	•				
434	COLLETT. FUMI LUNA HT 330	AIR COLLECTOR	5409030	•	•	•	•	•				
435	GUARNIZIONE A LABBRO D.100	GASKET D.100	5407550	•	•	•	•	•				
438	GUARNIZIONE COLLETTORE /FUMI	GASKET	5409050	•	•	•	•	•		B325		
438	GUARNIZIONE COLLETT. FUMI	GASKET	5410480	•	•	•	•	•	B325		YES	



# LUNA HT

KSP-035/28001 - LUNA HT L 120  
 KSP-035/243001 - LUNA HT L 240  
 KSP-035/283001 - LUNA HT L 280  
 KSP-035/333001 - LUNA HT 300

01/02/2004

Pos.	Descrizione	Description	CODE	1	1	2	3	3	From serial number	To serial number	Inter-changeable	Note
443	RACCORDO TERMOSTATO FUMI	FLUE THERMOSTAT FIXING ELEMENT	5212090	●	●	●	●	●				
445	TUBO SIFONE FLEX 2/PORTAG.	RUBBER PIPE	5409310	●	●	●	●	●				
458	OR 2,62 X 58,42 SILICONE	O-RING 2,62 X 58,42	5409350	●	●	●	●	●				
459	TUBO SIFONE FLEX 1/PORTAG.	RUBBER PIPE	5409320	●	●	●	●	●				
471	RACCORDO U.S.	CONNECTION	5625960				●	●				
479	ANELLO OR 20,35X1,78 NBR	O-RING 20,35X1,78 NBR	5405190				●	●				
490	ASS. RUBINETTO CON PROLUNGA	COLD WATER TAP WITH EXTENSION	5636250	●	●	●						
490	RUBINETTO ES C/FILTRO-CIMBERIO	COLD WATER TAP WITH FILTER	5625970				●	●				
491	ASS. TAPPO-FILTRO	PLUG/FILTER ASSEMBLY	5637070				●	●				
493	ASS. POMOLO L=50 -10.0050-	FILLING KNOB ASSEMBLY	612130				●	●				
510	ASS. OTTURATORE SANIT.	DHW PADDLE ASSEMBLY	600760	●	●	●	●	●				
511	ANELLO OR 17,86X2,62 EP -56-	O-RING 17,86X2,62 EP -56-	5404600	●	●	●	●	●				
518	PERNO 243	CONTROL PANEL PIN	5107180	●	●	●	●	●				
525	ACCENS. ANSTOS - ZAG 2 V	ANSTOS CONNECTOR- ZAG 2 V	8434850	●	●	●	●	●		B408		
525	ACCENS. ANSTOS - ZAG 2 V	ANSTOS CONNECTOR- ZAG 2 V	8435220	●	●	●	●	●	B408		YES	
525	ASS.CABLAGGIO+ACC.LUNA HT	ANSTOS CONNECTOR + FLUE THERMOSTAT/FAN WIRING	616790	●	●	●	●	●	B408			
600	MOLLA FIX DISCONNETTORE	SPRING clip	5112530				●	●				
601	ANELLO OR 8,73X1,78 EPDM	O-RING 8,73X1,78 EPDM	5408560	●	●	●	●	●				
624	RIL. EFFETTO HALL 10.0258	HALL EFFECT SENSOR	8434860	●	●		●	●				
631	ASSIEME TUBO SFIATO	AIR VENT PIPE ASSEMBLY	5663310	●	●	●	●	●				
636	GR. RUBINETTO G3/4-MR C/FILTRO	HEATING FLOW TAP WITH FILTER	5660980	●	●	●						
636	GR. RUBINETTO G3/4 MR S/FILTRO	HEATING FLOW TAP WITHOUT FILTER	5658380				●	●				
637	RUBINETTO G3/4 S/FILTRO MAN. ROSSA	HEATING FLOW TAP WITHOUT FILTER	5658470				●	●				
637	RUBINETTO G-3/4 M.R.A. SQ.S/FILTRO	HEATING FLOW TAP WITHOUT FILTER	5660650	●	●	●						
647	VALV. SF. ARIA G3/8-SFIATO LAT	AIR VENT VALVE	5652730	●	●	●	●	●				
673	TUBO PVC 15 X 21 L=31	PVC PIPE 15 X 21 L=31	5409330	●	●	●	●	●				
674	GUARNIZIONE SCAMBIATORE 5/6 E	PRIMARY EXCHANGER GASKET 5/6 E.	5409410		●	●	●	●				
674	GUARNIZIONE SCAMBIATORE 4 E	PRIMARY EXCHANGER GASKET 4 E.	5409390	●								
675	MOLLA FIX SCAMBIATORE	PRIMARY EXCHANGER FIXING CLIPS	8380780	●	●	●	●	●				
677	PROLUNGA 5 ELEMENTI	EXTENSION 5 EL.	5212000		●		●					
677	PROLUNGA 4 ELEMENTI	EXTENSION 4 EL.	5212010	●								
678	ASSIEME COPERCHIO ARIA/GAS	AIR/GAS COVER ASSEMBLY	5665130	●	●	●	●	●				
679	CAVO MASSA CANDELE ACCENSIONE	CABLE EARTH/IGNITOR	8419920	●	●	●	●	●		B336		
679	CAVO MASSA CANDELE ACCENSIONE	CABLE EARTH/IGNITOR	8510980	●	●	●	●	●	B336		YES	
680	GUARNIZIONE PASSATUBO D.15	GROMMET - PIPE ASSY. D.15	5409250	●	●	●	●	●				
681	GUARNIZIONE CANDELA ACCENSIONE	IGNITION ELECTRODE PROTECTION CAP	5409120	●	●	●	●	●				
682	VETRINO ISPEZIONE FIAMMA	VIEWING WINDOW	5211800	●	●	●	●	●				
686	VALVOLA NON RITORNO BY-PASS	RETAINING VALVE / BY-PASS	5663020	●	●	●						
999	CABLAGGIO ALIMENT. VALVOLA GAS	GAS VALVE WIRING	8510320	●	●	●	●	●				
999	CABLAGGIO COLL. SCHEDA DISPLAY	DISPLAY P.C.B. WIRING	8419990	●	●	●	●	●				
999	CABLAGGIO Sonda RISC./PRE. POMPA	WIRING - HEATING NTC SENSOR/PUMP	8510390	●	●	●						
999	CABLAGGIO Sonda RISC/PREC. SAN.	WIRING - HEATING NTC SENSOR/DHW PRIORITY	8419960				●	●				
999	CABLAGGIO VENT./TH. FUMI ACCENS.	FLUE THERMOSTAT/FAN WIRING	8419930	●	●	●	●	●				
999	CABLAGGIO PREDISP. TERMOSTATI	WIRING - THERMOSTATS ARRANGEMENT	5663850	●	●	●	●	●				
999	CABLAGGIO CONTR. VENTILAT.	FAN CHECK WIRING	8419940	●	●	●	●	●				
999	CABLAGGIO MORSETTIERA HT	WIRING - PCB INPUT	8419950	●	●	●	●	●				
999	CABLAGGIO P.S. BOILER HT	SANITARY PRIORITY WIRING	8510440	●	●	●						
999	CABLAGGIO VALVOLA 3 VIE	3 WAY VALVE WIRING	8419970	●	●	●	●	●				
999	CAVO ALIMENTAZIONE	POWER SUPPLY CABLE	8414620	●	●	●	●	●				

Note 1 This new electronic card coupled to the new HMI sw 1.07 differs from the actual version (sw 2.08) for the following revisions:  
 La scheda elettronica in oggetto, abbinata al nuovo HMI sw 1.07 si differenzia dalla versione usata attualmente (sw 2.08)  
 per i seguenti aggiornamenti:

### 1) Polarity inversion

#### 1) **Inversione fase Neutro**

The electronic card blocked in case of polarity inversion  
 La scheda va in blocco in caso d'inversione Fase Neutro

### 2) Sanitary Programmer on HMI

#### 2) **Programmatore sanitario su HMI**

The sanitary program can be connected or disconnected through parameter 91 (installer)  
 Il programma sanitario può essere abilitato oppure disabilitato mediante il parametro 91 (installatore)

### 3) Parameter's adjustment

#### 3) **Modifica parametri**

# LUNA HT

KSP-035123001 - LUNA HT L 120  
 KSP-035243001 - LUNA HT L 240  
 KSP-035283001 - LUNA HT L 280  
 KSP-035333001 - LUNA HT 330

01/02/2004

Pos.	Descrizione	Description	CODE	1	1	2	3	3	From serial number	To serial number	Inter-changeable	Note
------	-------------	-------------	------	---	---	---	---	---	--------------------	------------------	------------------	------

Now it is possible while adjusting parameters to memorize them with the ON/OFF sanitary and heating buttons.

*In fase di modifica dei parametri è possibile memorizzare il dato anche premendo i tasti ON/OFF sanitario e riscaldamento.*

#### 4) Visualization of the installer's parameters and OEM

##### 4) *Visualizzazione parametri installatore e OEM*

With this new P.C.B. it is possible to choose which are the parameters to be shown and modifiable by the installer.

Moreover, the installer doesn't need a password to modify the accessibles parameters anymore.

*Mediante questa nuova scheda è possibile scegliere quali sono i parametri visualizzabili e modificabili da parte dell'installatore.*

*L'installatore, quindi, non ha più bisogno di password per modificare i parametri accessibili.*

#### 5) Diagnostics

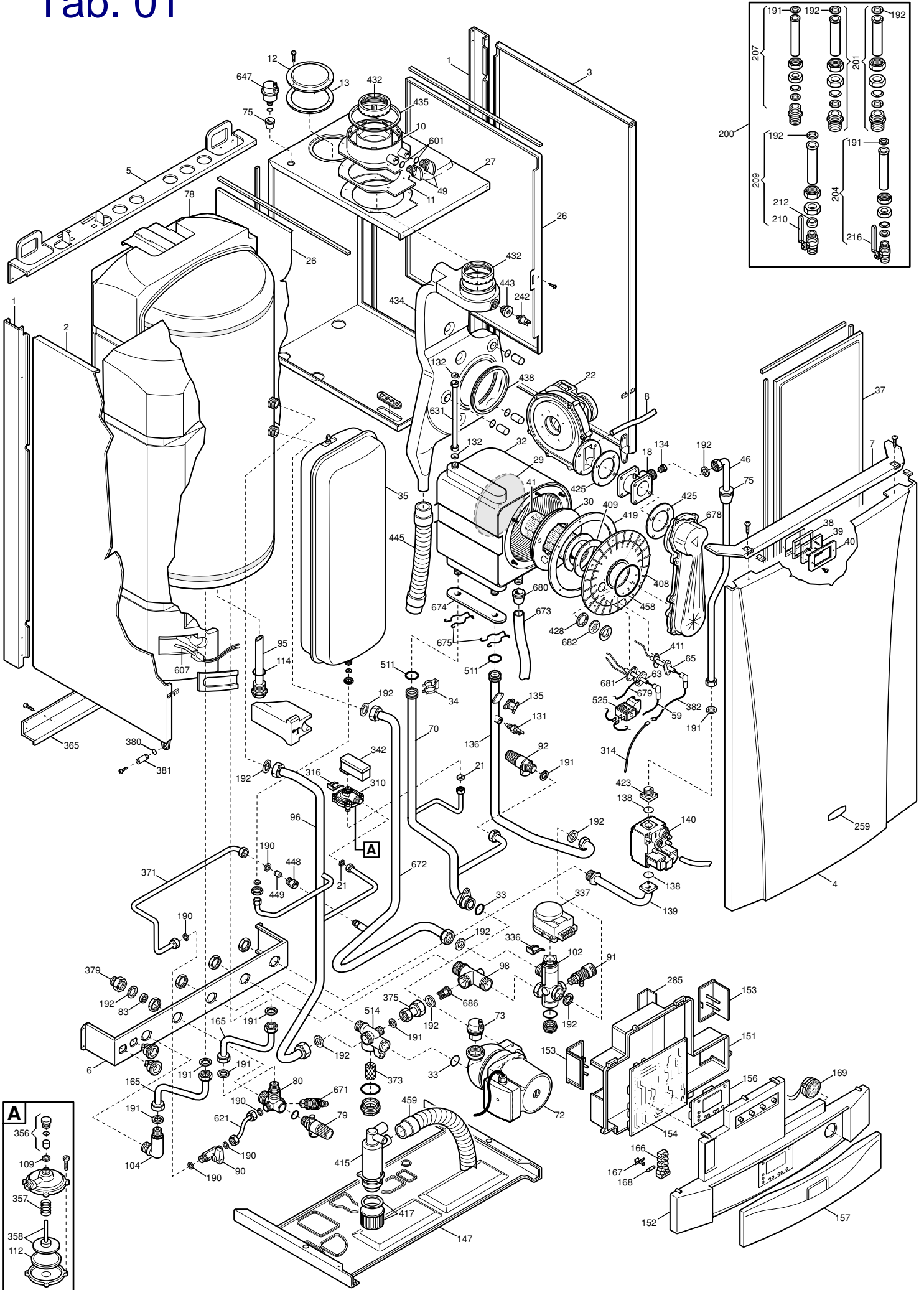
##### 5) *Diagnostica*

Information regarding memorized mistakes have been updated.

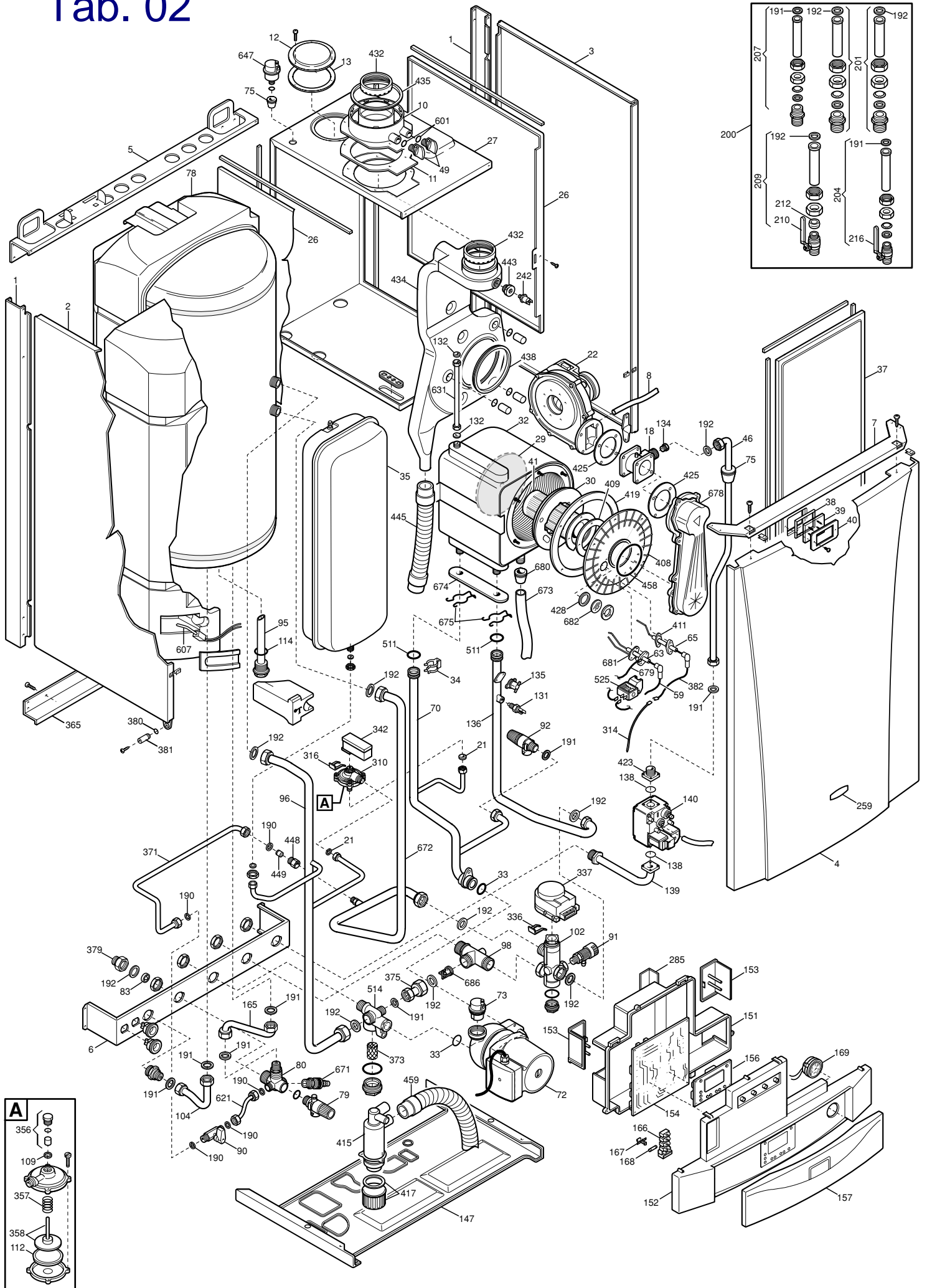
*Sono state aggiornate le informazioni riguardanti gli errori memorizzati.*



# Tab. 01



# Tab. 02



# NUVOLA HT

H9943733300/NUVOLA-HT  
H9943733301/NUVOLA-HT

01/02/2004

Pos.	Description	Descrizione	Code	01	02	From serial number	To serial number	Inter-changeable	Note
1	LATERAL SUPPORT	MONTANTE	5106510	●	●				
2	PANEL ASSEMBLY-LEFT	ASSIEME FIANCO SX	5663160	●	●				
3	PANEL ASSEMBLY- RIGHT	ASSIEME FIANCO DX -FF-	5663140	●	●				
4	PANEL ASSEMBLY- FRONT	ASS. PANN. FRONT. NUVOLA HT	5666890	●	●				
5	UPPER TRAVERSE	TRAVERSA SUP. NUVOLA HT 330	5114030	●	●				
6	CONNECTIONS TRAVERSE	TRAVERSA PORTARACCORDI	5106550	●	●				
7	FRONTAL TRAVERSE	TRAV. ANTERIORE COLLEG. FIANCHI	5107950	●	●				
8	PIPE -PRESSURE SWITCH	TUBO SILICONE Ø8 L=800	5410080	●	●				
10	FLUE ADAPTOR	RACCORDO FUMI 60/100	5409990	●	●				
11	GASKET ADAPTOR	GUARNIZIONE RACCORDO FUMI	5409010	●	●				
12	PLATE -BLANKING	TAPPO ASPIRAZIONE	5108690	●	●				
13	GASKET-BLANKING PLATE	GUARNIZIONE TAPPO ASPIRAZIONE	5407400	●	●				
18	PRESSURE SENSING VENTURI - D.24 HT 330	ASS. VENTURI D.24 HT 330	5663330	●	●				
21	WASHER - SEALING	GUARNIZIONE 6,1X11,5X1,5 WRC	5402050	●	●				
22	FAN - HT	VENTIL. RG128/1300-3612 230VAC	5662680	●	●				
26	SEALED CHAMBER LATERAL PANEL	FIANCO CAMERA STAGNA	5114000	●	●				
27	COMBUSTION CHAMBER ASSY- LUNA HT 330	SCHIENALE CAMERA STAGNA	5113990	●	●				
29	EXCHANGER REAR INSULATION	PAN.CERAM.POST.SCAMBIATORE	5410450	●	●				
30	INSULATION - LUNA HT	PANNELLO CERAMICO LUNA HT	5409100	●	●				
32	HEAT EXCHANGER - 6E	SCAMBIATORE CONDENSAZIONE 6 E	5663300	●	●				
33	O-RING 22X3 EPDM	ANELLO OR 22X3 EPDM	5403130	●	●				
34	CLIP - HEAT EX. - FIXING	CLIP SCAMBIATORE GIANNONI	5113650	●	●				
35	VESSEL - EXPANSION 7,5 L	VASO ESPANS.7,5 L RETTANGOLARE	5629130	●	●				
37	PANEL-COMBUSTION BOX FRONT - LUNA HT	ASS. FRONTALE C.S. NUVOLA HT	5666790	●	●				
38	GASKET - VIEWING WINDOW	GUARNIZIONE PER VETRINO	5401610	●	●				
39	VIEWING WINDOW	VETRINO ISPEZIONE FIAMMA	5203930	●	●				
40	SURROUND - VIEWING WINDOW	CORNICE PER VETRINO C.S.	5103360	●	●				
41	BURNER - 6 E	BRUCIATORE 6 ELEMENTI	5663430	●	●				
46	PIPE ASSEMBLY- GAS	ASSIEME TUBO ALIMENT. GAS	5666540	●	●				
49	FLUE FLANGE CAP	TAPPO PRESE RACCORDO FUMI	5409280	●	●				
59	LEAD-IGNITION ELECTRODE	CAVO CANDELA ACCENSIONE	8419900	●	●		B336		
59	LEAD-IGNITION ELECTRODE	CAVO CANDELA ACCENSIONE	8510970	●	●	B336		YES	
63	ELECTRODE - IGNITION	CANDELA ACCENSIONE LUNA HT	8422830	●	●				
65	ELECTRODE - IONIZATION	CANDELA RILEVAZIONE LUNA HT	8422840	●	●				
70	PIPE ASSEMBLY- RETURN/PUMP	ASS. TUBO POMPA/SCAMBIATORE	5666530	●	●				
72	PUMP - UP 15-60 AO	POMPA UP 15-60 AO GRUNDFOS	5655620	●	●				
73	AIR VENT - AUTOMATIC	VALVOLA SFOGO ARIA C/ANELLO OR	607290	●	●				
75	GROMMET - PIPE ASSY. D.10	GUARNIZIONE PASSATUBO D.10	5409240	●	●				
78	CYLINDER ASSEMBLY	ASSIEME BOILER ISOL. Ø270	5666740	●					
78	CYLINDER ASSEMBLY	ASSIEME BOILER ISOL. Ø270	5668540		●				
79	CYLINDER SAFETY VALVE -8bar- (Orkli)	VALVOLA DI SICUR. M G1/2 8 BAR	9950620	●	●				
80	DHW INLET CONNECTION	ASSIEME RACCORDO E.S.	5666600	●	●				
83	DHW FLOW REDUCER (12 l/min)	REGOLATORE DI PORTATA -12L G/R-	5620090	●	●				
90	FILLING TAP MM G3/8	RUBINETTO MM G 3/8 CIMBERIO	5622840	●	●				
91	DRAINING TAP	RUBIN. OT. SCAR. CALD. 337221	5652030	●	●				
92	SAFETY VALVE -3bar-	VALVOLA DI SICUR. M G1/2 3 BAR	9950600	●	●				
95	MAGNESIUM ANODE	ASSIEME TAPPO/ANODO	5668740	●	●				
96	PIPE (PUMP CONNECTING ELEMENT - CYLINDER)	ASS. TUBO USC. SERP./RACC. RR	5666610	●					
96	PIPE (PUMP CONNECTING ELEMENT - CYLINDER)	ASS. TUBO USC. SERP./RACC. RR	5668550		●				
98	HEATING FLOW/BY-PASS CONNECTION	RACCORDO MR/BY-PASS	5212040	●	●				
102	3 PORT VALVE ASSEMBLY	VALVOLA 3 VIE FUGAS-NUVOLA 2	5663040	●	●				
104	SANITARY OUTLET PIPE	ASS. TUBO USCITA SANITARIO	5668570	●	●				
104	SANITARY OUTLET CONNECTION	ASSIEME RACCORDO U.S.	5666570	●					
109	GASKET 10X14X1,5	GUARNIZIONE 10X14X1,5 AL -63-	5207810	●	●				
112	PRESSURE SWITCH DIAPHRAGM	MEMBRANA PRESSOSTATO -32-	5405320	●	●				
114	O-RING 25,07 X 2,62	ANELLO OR 25,07 X 2,62	400200	●	●				
131	NTC SENSOR (SIEMENS)	SONDA NTC MOD. S010057	8434840	●	●				
132	NTC SENSOR GASKET	GUARNIZIONE Sonda 10X14X1,5	5402830	●	●				
134	INJECTOR D. 12	UGELLO DIAMETRO 12	5212150	●	●				
135	THERMOSTAT - LIMIT	TERMOST. LIM. 105°C C/FAST. PIEG.	9950760	●	●				



# NUVOLA HT

H9943733300/NUVOLA-HT  
H9943733301/NUVOLA-HT

01/02/2004

Pos.	Description	Descrizione	Code	01	02	From serial number	To serial number	Inter-changeable	Note
136	PIPE - EXCHANGER/HEATING FLOW	ASS. TUBO SCAMBIATORE/V3V	5666520	●	●				
138	O-RING 22,22X2,62	ANELLO OR 22,22X2,62	5402010	●	●				
139	PIPE - GAS VALVE INLET	ASS. TUBO ENTRATA GAS	5637870	●	●				
140	GAS VALVE SIEMENS VDU 11.A 120009	V. GAS SIEMENS VDU 11.A 120009	5662640	●	●				
147	BOTTOM CLOSING PANEL	FONDO CALDAIA ACCUMULO	5109720	●	●				
151	COVER - ELECTRICAL BOX	COPERCHIO COMANDI LUNA HT	5409590	●	●				
152	PANEL - FACIA - NUVOLA HT 330	CRUSC. SERIGRAF. NUVOLA HT 330	5666780	●	●				
153	PANEL -ACCESS	COPERCHIO MORSETTIERA	5407660	●	●				
154	PRINTED CIRCUIT BOARD SIEMENS LMU 5	SCHEDA CONF.SIEMENS 2330	5666510	●	●		B341		
154	PRINTED CIRCUIT BOARD SIEMENS LMU 5	SCHEDA CONF.SIEMENS 2330	5670360	●	●	B341		YES	1
156	PRINTED CIRCUIT BOARD DISPLAY LUNA HT	SCHEDA DISPLAY LUNA HT	5663400	●	●		B341		
156	PRINTED CIRCUIT BOARD DISPLAY LUNA HT	SCHEDA DISPLAY LUNA HT	5669090	●	●	B341		YES	1
157	COVER - CONTROL FACIA	ASSIEME ANTINA NUVOLA HT	5666800	●	●				
165	SANITARY INLET PIPE	ASS. TUBO ENTR. SANITARIO	5668580		●				
165	SANITARY INLET-OUTLET PIPE	ASSIEME TUBO E/U SANITARI	5666590	●					
166	TERMINAL BLOCK	MORSETTIERA 5P C/PORTAFUSIBILE	8421590	●	●				
167	FUSE HOLDER	PORTAFUSIBILE LUNA	5405340	●	●				
168	FUSE 2A 250V	FUSIBILE 2A 250V	9950580	●	●				
169	GAUGE - PRESSURE	ASS. MANOM. C/SUPPORTO T&G	5656220	●	●				
190	WASHER - SEALING G3/8	GUARNIZIONE G3/8 8X15X2 WRC	5404970	●	●				
191	WASHER - SEALING G1/2	GUARNIZIONE G1/2 AFM 34	5408970	●	●				
192	WASHER - SEALING G3/4	GUARNIZIONE G3/4 17X24X2 WRC	5404650	●	●				
200	CONNECTIONS - VACUUM PACK	DOTAZIONE CALDAIA NUVOLA	5646560	●	●				
201	HEATING CONNECTION ASSEMBLY	RACCORDO RISCALD. NUVOLA	5626860	●	●				
204	DHW INLET TAP	GR. RUBINETTO E.S. NUVOLA	5626840	●	●				
207	DHW OUTLET CONNECTION	RACCORDO SANIT. C&M ITALIA	5625230	●	●				
209	GAS CONNECTION (with tap)	GR. RUBINETTO GAS NUVOLA	5626850	●	●				
210	GAS TAP WITH LEVER	RUBINETTO MM G3/4 CON LEVA	9950830	●	●				
212	BICONIC GASKET D.18 (PTFE)	BICONO IN PTFE D.18	5408330	●	●				
216	DHW INLET TAP WITH LEVER	RUBINETTO E.S. G1/2 M/M L/ROSSA	5626790	●	●				
242	FLUE SAFETY THERMOSTAT 75° MR	TERMOSTATO SICUR. M4 75° RM	612800	●	●				
259	BAXI BRAND	MARCHIO BAXI	5657100	●	●				
285	TERMINAL BLOCK L.T.	COPERCHIO MORSETTIERA B.T.	5409600	●	●				
310	AIR PRESSURE SWITCH	PRESSOSTATO DIFFERENZIALE	5641850	●	●				
314	FLAME SENSING CABLE	CAVO CANDELA RIVELAZIONE	8510580	●	●				
316	MICROSWITCH FIXING CLIP	MOLLA FIX MICRO -A-	8380610	●	●				
336	MOTOR FIXING CLIP	MOLLA FIX MOTORE V3V	8380680	●	●				
337	3 PORT VALVE MOTOR (Elbi)	MOTORE ELBI	5647340	●	●				
342	MICROSWITCH WITH CABLE	MICRO CABLATO S/GUARNIZIONE	5641800	●	●				
356	PIN GUIDE CONNECTION ASSEMBLY	ASS. RACCORDO GUIDA ASTINA	5634820	●	●				
357	INOX SPRING	MOLLA TIPO 25-INOX -6-	8380600	●	●				
358	PRESSURE SWITCH PLATE	ASS. PIATTELLO PRESSOSTATO	5634830	●	●				
365	LOWER TRAVERSE	TRAVERSA INFERIORE	5106530	●	●				
371	FILLING PIPE D.8	ASS. TUBO Ø8 RIPIIMENTO	5666580	●	●				
373	FILTER (HEATING SYSTEM)	FILTRO RISCALDAMENTO	5109080	●	●				
375	BY-PASS PIPE	ASS. TUBO BY-PASS	5663030	●	●				
379	REDUCTION FM 3/4-1/2	RIDUZIONE FM 3/4-1/2	5206120	●	●				
380	O-RING 4,47X1,78	ANELLO OR 4,47X1,78	5400620	●	●				
381	CONTROL BOX'S PIN D.8	PERNO D.8 PER CRUSCOTTO	5209830	●	●				
382	FLAME SENSING ELECTRODE'S CABLE	CAVO CANDELA RIVELAZIONE	8419910	●	●				
408	COMB. CHAMB. UPPER COVER	FLANGIA SCAMB. 2° ESTETICA	5211790	●	●				
409	BURNER CONNECTION GASKET	GUARNIZIONE BRUCIATORE HT	5409090	●	●				
411	FLAME SENSING ELECTRODE GASKET	GUARNIZIONE CANDELA RIVELAZ.	5409110	●	●				
415	CONDENSE SIPHON BODY	CORPO SIFONE POLIPR./TRASP.	5409060	●	●				
417	CONDENSE SIPHON PLUG ASSEMBLY	ASS. TAPPO SIFONE C/GUARNIZIONE	615380	●	●				
419	COMB. CHAMBER GASKET	GUARNIZIONE FLANGIA/SCAMBIAT.	5409080	●	●				
423	CONNECTOR - GAS VALVE OUTLET	RACCORDO VALVOLA GAS	5210410	●	●				
425	FAN CONNECTION GASKET	GUARNIZIONE VENTILAT. LUNA HT	5409130	●	●				
428	GASKET	GUARNIZIONE VETRINO	5409290	●	●				
432	GASKET	GUARNIZIONE RACCORDO/COLLETTORE	5410420	●	●				

# NUVOLA HT

H899437333001/NUVOLA-HT  
H899437333001/NUVOLA-HT

01/02/2004

Pos.	Description	Descrizione	Code	01	02	From serial number	To serial number	Inter-changeable	Note
434	AIR COLLECTOR	COLLETORE FUMI NUVOLA HT 330	5409910	●	●				
435	GASKET D.100	GUARNIZIONE A LABBRO D.100	5407550	●	●				
438	GASKET	GUARNIZIONE COLLETORE FUMI	5410480	●	●				
443	FLUE THERMOSTAT FIXING ELEMENT	RACCORDO TERMOSTATO FUMI	5212090	●	●				
445	RUBBER PIPE	TUBO SIFONE FLEX 2/PORTAG.	5409310	●	●				
448	NO RETURN VALVE CONNECTOR	RACCORDO PORTA VALV. DI RITEGNO	5209230	●	●				
449	NO RETURN VALVE	VALVOLA DI RITEGNO	5640030	●	●				
458	O-RING 2,62 X 58,42	OR 2,62 X 58,42 SILICONE	5409350	●	●				
459	RUBBER PIPE	TUBO SIFONE FLEX 1/PORTAG.	5409320	●	●				
511	O-RING 17,86X2,62 EP -56-	ANELLO OR 17,86X2,62 EP -56-	5404600	●	●				
514	PUMP CONNECTING ELEMENT	ASS. RACC. RR-POMPA FILTRO	5663010	●	●				
525	ANSTOS CONNECTOR- ZAG 2 V	ACCEND. ANSTOSS - ZAG 2 V -	8434850	●	●		B408		
525	ANSTOS CONNECTOR- ZAG 2 V	ACCEND. ANSTOSS - ZAG 2 V -	8435220	●	●	B408		YES	
525	ASS.CABLAGGIO+ACC.LUNA HT	ANSTOS CONNECTOR + FLUE THERMOSTA	616800	●	●	B408			
601	O-RING 8,73X1,78 EPDM	ANELLO OR 8,73X1,78 EPDM	5408560	●	●				
607	SANITARY NTC SENSOR	SONDA BOILER A CONTATTO	8434930	●	●				
621	FILLING PIPE D.8	ASS. D.8 ES/RIEMPIMENTO	5663120	●	●				
631	AIR VENT PIPE ASSEMBLY	ASSIEME TUBO SFIATO	5663310	●	●				
647	AIR VENT VALVE	VALV. SF. ARIA G3/8-SFIATO LAT.	5652730	●	●				
671	DRAINING TAP	RUBINETTO SCARICO COPPER G1/2	5646780	●	●				
672	CYLINDER'S COIL/3 PORT VALVE PIPE	ASS. TUBO V3V ENTR. SERPENT.	5666620	●	●				
672	CYLINDER'S COIL/3 PORT VALVE PIPE	ASS. TUBO V3V ENTR. SERPENT.	5668560	●	●				
673	PVC PIPE 15 X 23 L=280	TUBO EPDM 15X23 L=280	5410030	●	●				
674	PRIMARY EXCHANGER GASKET 5/6 E.	GUARNIZIONE SCAMBIATORE 5/6 E	5409410	●	●				
675	PRIMARY EXCHANGER FIXING CLIPS	MOLLA FIX SCAMBIATORE	8380780	●	●				
678	AIR/GAS COVER ASSEMBLY	ASSIEME COPERCHIO ARIA/GAS	5665130	●	●				
679	CABLE EARTH/IGNITOR	CAVO MASSA CANDELA ACCENSIONE	8419920	●	●		B336		
679	CABLE EARTH/IGNITOR	CAVO MASSA CANDELA ACCENSIONE	8510980	●	●	B336		YES	
680	GROMMET - PIPE ASSY. D.15	GUARNIZIONE PASSATUBO D.15	5409250	●	●				
681	IGNITION ELECTRODE PROTECTION CAP	GUARNIZIONE CANDELA ACCENSIONE	5409120	●	●				
682	VIEWING WINDOW	VETRINO ISPEZIONE FIAMMA	5211800	●	●				
686	RETAINING VALVE / BY-PASS	VALVOLA NON RITORNO BY-PASS	5663020	●	●				
999	FLUE THERMOSTAT/FAN WIRING	CABL. ALIM. VEN/TH. FUMI/ACC.	8510530	●	●				
999	GAS VALVE WIRING	CABL. ALIMENT. VALVOLA GAS	8510570	●	●				
999	WIRING - HEATING NTC SENSOR/PUMP	CABL. Sonda RIS./PR. BO/PRE. PO.	8510550	●	●				
999	DISPLAY P.C.B. WIRING	CABLAGGIO COLL. SCHEDA DISPLAY	8419990	●	●				
999	FAN CHECK WIRING	CABLAGGIO CONTR. VENTILAT.	8510540	●	●				
999	WIRING - PCB INPUT	CABLAGGIO MORSETTIERA HT	8419950	●	●				
999	WIRING - THERMOSTATS ARRANGEMENT	CABLAGGIO PREDISP. TERMOSTATI	5663850	●	●				
999	CABLAGGIO VALVOLA 3 VIE	CABLAGGIO VALVOLA 3 VIE	8510560	●	●				
999	POWER SUPPLY CABLE	CAVO ALIMENTAZIONE	8414620	●	●				

Note 1 This new electronic card coupled to the new HMI sw 1.07 differs from the actual version (sw 2.08) for the following revisions:  
*La scheda elettronica in oggetto, abbinata al nuovo HMI sw 1.07 si differenzia dalla versione usata attualmente (sw 2.08) per i seguenti aggiornamenti:*

### 1) Polarity inversion

#### 1) *Inversione fase Neutro*

The electronic card blocked in case of polarity inversion  
*La scheda va in blocco in caso d'inversione Fase Neutro*

### 2) Sanitary Programmer on HMI

#### 2) *Programmatore sanitario su HMI*

The sanitary program can be connected or disconnected through parameter 91 (installer)  
*Il programma sanitario può essere abilitato oppure disabilitato mediante il parametro 91 (installatore)*

### 3) Parameter's adjustment

#### 3) *Modifica parametri*

Now it is possible while adjusting parameters to memorize them with the ON/OFF sanitary and heating buttons.

# NUVOLA HT

HSP43733300/NUVOLA-HT  
HSP43733301/NUVOLA-HT

01/02/2004

Pos.	Description	Descrizione	Code	01	02	From serial number	To serial number	Inter-changeable	Note
------	-------------	-------------	------	----	----	--------------------	------------------	------------------	------

*In fase di modifica dei parametri è possibile memorizzare il dato anche premendo i tasti ON/OFF sanitario e riscaldamento.*

#### 4) Visualization of the installer's parameters and OEM

##### 4) *Visualizzazione parametri installatore e OEM*

With this new P.C.B. it is possible to choose which are the parameters to be shown and modifiable by the installer.

Moreover, the installer doesn't need a password to modify the accessible parameters anymore.

*Mediante questa nuova scheda è possibile scegliere quali sono i parametri visualizzabili e modificabili da parte dell'installatore.*

*L'installatore, quindi, non ha più bisogno di password per modificare i parametri accessibili.*

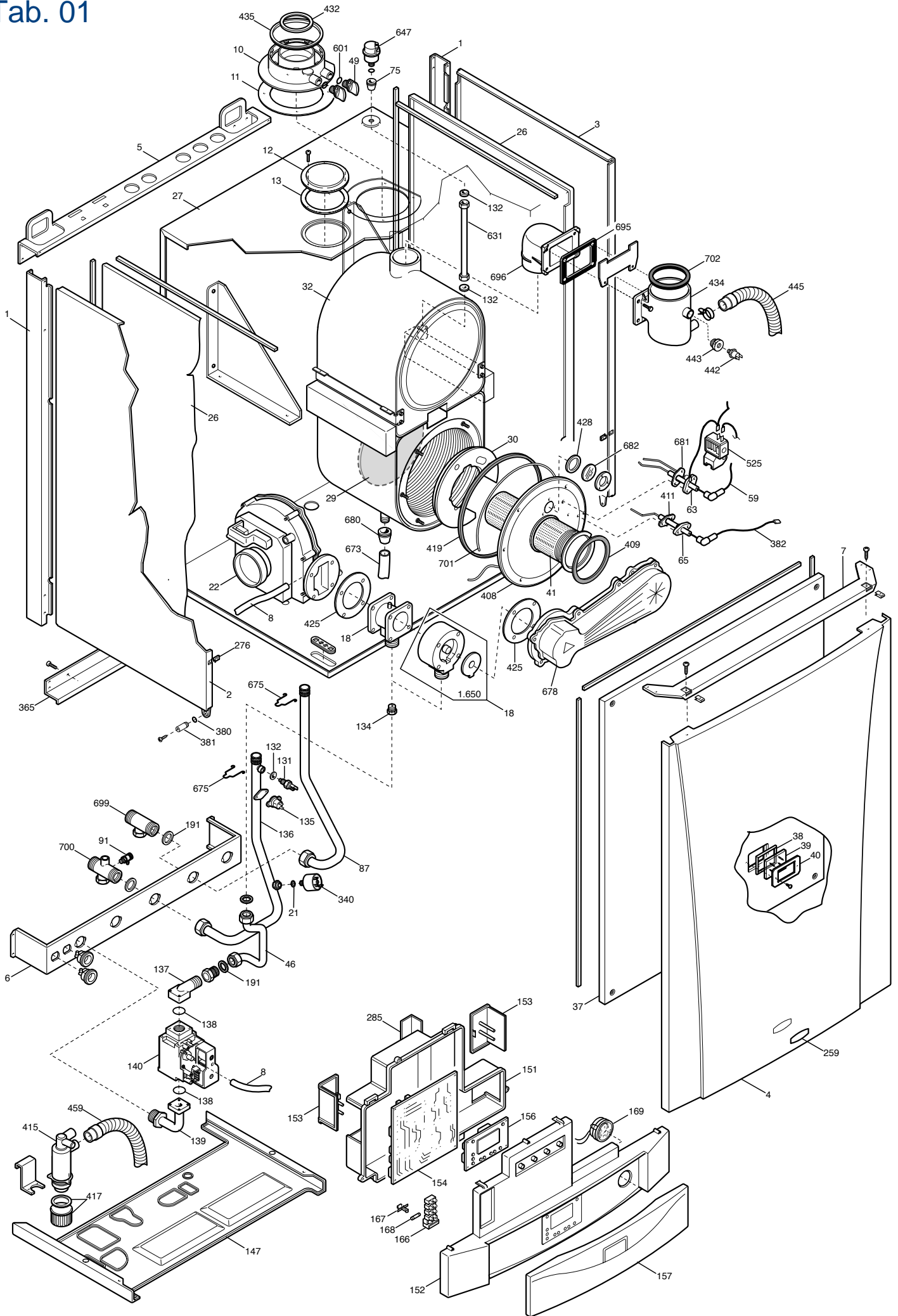
#### 5) Diagnostics

##### 5) *Diagnostica*

Information regarding memorized mistakes have been updated.

*Sono state aggiornate le informazioni riguardanti gli errori memorizzati.*

# Tab. 01



# LUNA HT high output

HSB435533000 - LUNA HT 1.450  
 HSB435553000 - LUNA HT 1.550  
 HSB435653000 - LUNA HT 1.650

21/12/2004

Pos.	Description	Descrizione	Code	Tab. 01	Tab. 01	Tab. 01	From serial number	To serial number	Inter-changeable	Note
1	LATERAL SUPPORT	MONTANTE	5106510	●	●	●				
2	PANEL ASSEMBLY-LEFT	ASSIEME FIANCO SX	5663160	●	●	●				
3	PANEL ASSEMBLY- RIGHT	ASSIEME FIANCO DX -FF-	5663140	●	●	●				
4	PANEL ASSEMBLY- FRONT	ASS.PANN.FRONTALE LUNA HT	5671220	●	●	●				
5	UPPER TRAVERSE	TRAVERSA SUP. NUVOLA HT 330	5114030	●	●	●				
6	CONNECTIONS TRAVERSE	TRAVERSA PORTARACCORDI	5114580	●	●	●				
7	FRONTAL TRAVERSE	TRAV. ANTERIORE COLLEG. FIANCHI	5107950	●	●	●				
8	PIPE -PRESSURE SWITCH	TUBO PRESSOST.L-400-D.8X1,75	5406720	●	●	●				
10	FLUE ADAPTOR	RACCORDO FUMI 80-125	5410950	●	●	●				
11	GASKET ADAPTOR	GUAR.RACCORDO FUMI 80/125	5410710	●	●	●				
12	PLATE -BLANKING	TAPPO ASPIRAZIONE	5108690	●	●	●				
13	GASKET-BLANKING PLATE	GUARNIZIONE TAPPO ASPIRAZIONE	5407400	●	●	●				
18	PRESSURE SENSING VENTURI - D.24 HT 330	ASS. VENTURI D.24 HT 330	5663330	●						
18	PRESSURE SENSING VENTURI - D.28 HT 1.550	ASS.VENTURI D.28 HT 1.550	5670570		●					
18	PRESSURE SENSING VENTURI - D.30	GR.CORPO-DIFFUS.VENTURI D.30	618520			●				
21	WASHER - SEALING	GUARNIZIONE 6,1X12X1,5 WRC	5402080	●	●	●				
22	FAN - HT	VEN.RG148/1200-3633 230VAC	5670580	●	●	●				
26	SEALED CHAMBER LATERAL PANEL	FIANCO CAMERA STAGNA	5114610	●	●	●				
27	COMBUSTION CHAMBER ASSY- LUNA HT 330	SCHIENALE CAMERA STAGNA	5114600	●	●	●				
29	EXCHANGER REAR INSULATION	PAN.CERAM.POST.SCAMBIATORE	5410450	●	●	●				
30	INSULATION - LUNA HT	PAN.CERAMICO LUNA HT DUOZ	5410730	●	●	●				
32	HEAT EXCHANGER - 45KW	ASS.SCAMBIATORE 45KW (6+3)	5670730	●						
32	HEAT EXCHANGER - 55KW	ASS.SCAMBIATORE 55KW (7+3)	5670740		●					
32	HEAT EXCHANGER - 65KW	ASS.SCAMBIATORE 65KW (8+3)	5670750			●				
37	PANEL-COMBUSTION BOX FRONT - LUNA HT	ASS.FRONTALE C.S.LUNA HT	5671130	●	●	●				
38	GASKET - VIEWING WINDOW	GUARNIZIONE PER VETRINO	5401610	●	●	●				
39	VIEWING WINDOW	VETRINO ISPEZIONE FIAMMA	5203930	●	●	●				
40	SURROUND - VIEWING WINDOW	CORNICE PER VETRINO C.S.	5103360	●	●	●				
41	BURNER - 45KW	BRUCIATORE 45KW LUNA HT	5670540	●						
41	BURNER - 55KW	BRUCIATORE 55KW LUNA HT	5670550		●					
41	BURNER - 65KW	BRUCIATORE 65KW LUNA HT	5670560			●				
46	GAS PIPE ASSEMBLY	ASS.TUBO GAS LUNA HT1.450	5670670	●						
46	GAS PIPE ASSEMBLY	ASS.TUBO GAS LUNA HT1.550	5670630		●					
46	GAS PIPE ASSEMBLY	ASS.TUBO GAS LUNA HT1.650	5670680			●				
49	FLUE FLANGE CAP	TAPPO RACCORDO FUMI	5410880	●	●	●				
59	LEAD-IGNITION ELECTRODE	CAVO CANDELA ACCENSIONE	8510970	●	●	●				
63	ELECTRODE - IGNITION	CANDELA ACCENSIONE LUNA HT	8422830	●	●	●				
65	ELECTRODE - IONIZATION	CANDELA RILEVAZIONE LUNA HT	8422840	●	●	●				
75	GROMMET - PIPE ASSY. D.10	GUARNIZIONE PASSATUBO D.10	5409240	●	●	●				
87	INLET PIPE ASSEMBLY	ASS.TUBO RITORNO RISCALD.	5670590	●	●	●				
91	DRAINING TAP	RUBIN. OT. SCAR. CALD. 337221	5652030	●	●	●				
131	NTC SENSOR (SIEMENS)	SONDA NTC MOD. S010057	8434840	●	●	●				
132	NTC SENSOR GASKET	GUARNIZIONE Sonda 10X14X1,5	5402830	●	●	●				
134	INJECTOR D. 8,5	UGELLO DIAMETRO 8,5	5212740	●						
134	INJECTOR D. 15	UGELLO DIAMETRO 15	5212750		●					
135	THERMOSTAT - LIMIT	TERMOST. LIM. 105°C C/FAST. PIEG.	9950760	●	●	●				
136	OUTLET PIPE ASSEMBLY	ASSIEME TUBO M.R. DUOZ	5670600	●	●	●				
137	CONNECTING ELEMENT (GAS VALVE/GAS PIPE)	BLOCCETTO USCITA VALV.GAS	5211780	●	●	●				
138	O-RING 22,22X2,62	ANELLO OR 22,22X2,62	5402010	●	●	●				
139	PIPE - GAS VALVE INLET	ASSIEME TUBO ENTRATA GAS	5670720	●	●	●				
140	GAS VALVE SIT SIGMA 848	VALVOLA GAS SIT SIGMA 848	5670620	●	●	●				
147	BOTTOM CLOSING PANEL	FONDO CALDAIA ACCUMULO	5109720	●	●	●				
151	COVER - ELECTRICAL BOX	COPERCHIO COMANDI LUNA HT	5409590	●	●	●				
152	PANEL - FACIA - LUNA HT 1.450	CRUSC.SERIG.LUNA HT 1.450	5670640	●						
152	PANEL - FACIA - LUNA HT 1.550	CRUSC.SERIG.LUNA HT 1.550	5670650		●					
152	PANEL - FACIA - LUNA HT 1.650	CRUSC.SERIG.LUNA HT 1.650	5670660			●				
153	PANEL -ACCESS	COPERCHIO MORSETTIERA	5407660	●	●	●				
154	PRINTED CIRCUIT BOARD SIEMENS LMU 5	SCHEDA SIEMENS LMU 54	5670820	●	●	●				
156	PRINTED CIRCUIT BOARD DISPLAY LUNA HT	SCHEDA DISPLAY LUNA HT	5669090	●	●	●				

# LUNA HT high output

HSB4355453000 - LUNA HT 1.450  
 HSB4355553000 - LUNA HT 1.530  
 HSB4356553000 - LUNA HT 1.680

21/12/2004

Pos.	Description	Descrizione	Code	Tab. 01	Tab. 01	Tab. 01	From serial number	To serial number	Inter-changeable	Note
157	COVER - CONTROL FACIA	ASSIEME ANTINA NUVOLO HT	5666800	●	●	●				
166	TERMINAL BLOCK	MORSETTIERA 5P C/PORTAFUSIBILE	8421590	●	●	●				
167	FUSE HOLDER	PORTAFUSIBILE LUNA	5405340	●	●	●				
168	FUSE 3,15A 250V	FUSIBILE 3,15A 250V	8422730	●	●	●				
169	GAUGE - PRESSURE	ASS. MANOM. C/SUPPORTO T&G	5656220	●	●	●				
191	WASHER - SEALING G1/2	GUARNIZIONE G1/2 AFM 34	5408970	●	●	●				
242	FLUE SAFETY THERMOSTAT 75°C	TERMOSTATO SICUR.M4 75°RM	8434830	●	●					
242	FLUE SAFETY THERMOSTAT 90°C	TERMOSTATO SICUR.M4 90°RM	8434430			●				
259	BAXI BRAND	MARCHIO BAXI	5657100	●	●	●				
276	CLIP FOR FIXING SCREW	PRESTOLINA X AUTOF.8P (4,2)	1340440	●	●	●				
285	TERMINAL BLOCK L.T.	COPERCHIO MORSETTIERA B.T.	5409600	●	●	●				
340	SAFETY CH PRESSURE SWITCH	PRESSOSTATO RISCALDAMENTO	5663750	●	●	●				
365	LOWER TRAVERSE	TRAVERSA INFERIORE	5106530	●	●	●				
380	O-Ring 4,47X1,78	ANELLO OR 4,47X1,78	5400620	●	●	●				
381	CONTROL BOX'S PIN D.8	PERNO D.8 PER CRUSCOTTO	5209830	●	●	●				
382	FLAME SENSING ELECTRODE'S CABLE	CAVO CANDELA RIVELAZIONE	8419910	●	●	●				
408	COMB. CHAMB. UPPER COVER	FLANGIA SCAMBIATORE DUOZ	5212650	●	●	●				
409	BURNER CONNECTION GASKET	GUARNIZIONE BRUCIATORE HT	5410740	●	●	●				
411	FLAME SENSING ELECTRODE GASKET	GUARNIZIONE CANDELA RIVELAZ.	5409110	●	●	●				
415	CONDENSE SIPHON BODY	CORPO SIFONE POLIPR./TRASP.	5409060	●	●	●				
417	CONDENSE SIPHON PLUG ASSEMBLY	ASS. TAPPO SIFONE C/GUARNIZIONE	615380	●	●	●				
419	COMB. CHAMBER GASKET	GUAR.RACCORDO FUMI 80/125	5410710	●	●	●				
425	FAN CONNECTION GASKET	GUARNIZIONE VENTILAT. LUNA HT	5409130	●	●	●				
428	GASKET	GUARNIZIONE VETRINO	5409290	●	●	●				
432	GASKET	GUARNIZIONE A LABBRO D.80	5410850	●	●	●				
434	AIR COLLECTOR	RACCORDO FUMI	5410690	●	●	●				
435	GASKET D.125	GUARNIZ.NE A LABBRO D.125	5410860	●	●	●				
443	FLUE THERMOSTAT FIXING ELEMENT	RACCORDO TERMOSTATO FUMI	5212090	●	●	●				
445	RUBBER PIPE	TUBO SIF.FLEX2/POR.L=1000	5410750	●	●	●				
459	RUBBER PIPE	TUBO SIFONE FLEX 1/PORTAG.	5409320	●	●	●				
525	ANSTOS CONNECTOR- ZAG 2 V	ACCEND. ANSTOSS - ZAG 2 V -	8435220	●	●	●				
601	O-RING 8,73X1,78 EPDM	ANELLO OR 8,73X1,78 EPDM	5408560	●	●	●				
631	AIR VENT PIPE ASSEMBLY	ASS.RACCORDO FUMI 80/125	5670520	●	●	●				
647	AIR VENT VALVE	VALV. SF. ARIA G3/8-SFIATO LAT.	5652730	●	●	●				
673	PVC PIPE 15 X 23	TUBO EPDM 15X23 SAGOMATO	5410760	●	●	●				
675	PRIMARY EXCHANGER FIXING CLIPS	CLIP X SCAMBIATORE DUOZ	5114730	●	●	●				
678	AIR/GAS COVER ASSEMBLY	ASSIEME COPERCHIO ARIA/GAS	5671090	●	●	●				
680	GROMMET - PIPE ASSY. D.15	GUARNIZIONE PASSATUBO D.15	5409250	●	●	●				
681	IGNITION ELECTRODE PROTECTION CAP	GUARNIZIONE CANDELA ACCENSIONE	5409120	●	●	●				
682	VIEWING WINDOW	VETRINO ISPEZIONE FIAMMA	5211800	●	●	●				
695	GASKET	GUARNIZ.SEPARATORE FUMI	5410700	●	●	●				
696	FLUE SEPARATOR ELEMENT	RACCORDO SEPARATORE FUMI	5410680	●	●	●				
699	INLET ELEMENT	RACCORDO RITORNO RISCALD.	5212680	●	●	●				
700	OUTLET ELEMENT	RACCORDO MANDATA RISCALD.	5212690	●	●	●				
701	GASKET D. 6	TRECCIA D. 6 FIBRA	5212780	●	●	●				
702	AIR COLLECTOR GASKET - D. 70	GUAR.RACC/COLLETTORE D.70	5409270	●	●	●				
999	FLUE THERMOSTAT/FAN WIRING	CAB.AL.ACC/TH.FUMI/TH LIMITE	8511010	●	●	●				
999	GAS VALVE WIRING	CABL.ALIMEN.VALV.GAS DUOZ	8511060	●	●	●				
999	WIRING - HEATING NTC SENSOR/PUMP	CABL.SONDA RIS/RIV.FIAMMA	8511030	●	●	●				
999	DISPLAY P.C.B. WIRING	CABLAGGIO COLL. SCHEDA DISPLAY	8419990	●	●	●				
999	FAN CHECK WIRING	CABLAGG.VENTILATORE DUOZ	8511020	●	●	●				
999	WIRING - PCB INPUT	CABLAGGIO MORSETTIERA HT	8419950	●	●	●				
999	WIRING - THERMOSTATS ARRANGEMENT	CABLAGGIO PREDISP. TERMOSTATI	5663850	●	●	●				
999	POWER SUPPLY CABLE	CAVO ALIMENTAZIONE	8414620	●	●	●				





**BAXI**

**BAXI S.p.A.**  
**Via Trozzetti, 20**  
**36061 BASSANO DEL GRAPPA (VI)**  
**ITALY**  
**Tel. +390424517111**  
**Telefax +390424517379**  
**E-mail. [service@baxi.it](mailto:service@baxi.it)**